

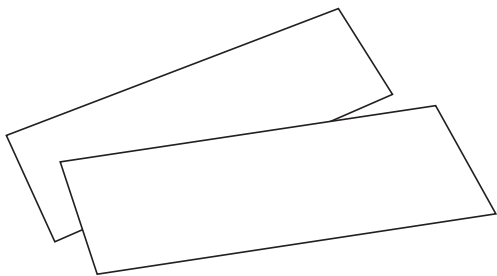
”手作り”LEDキャンドルの作り方

<準備するもの>

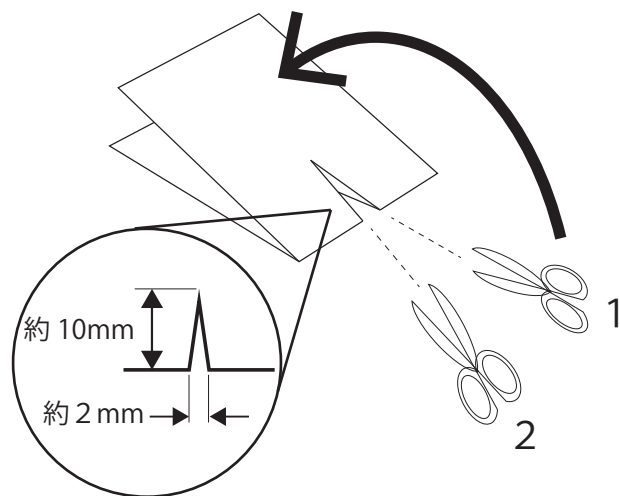
- 紙
- はさみ
- 両面テープ
- LED (3Vタイプ)
- 電池 (CR2032)

<作り方>

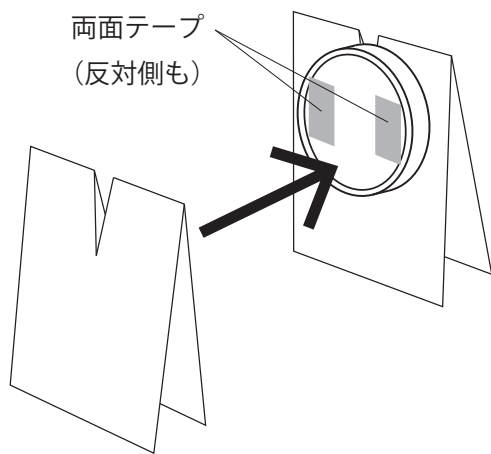
① 2枚の紙を切る



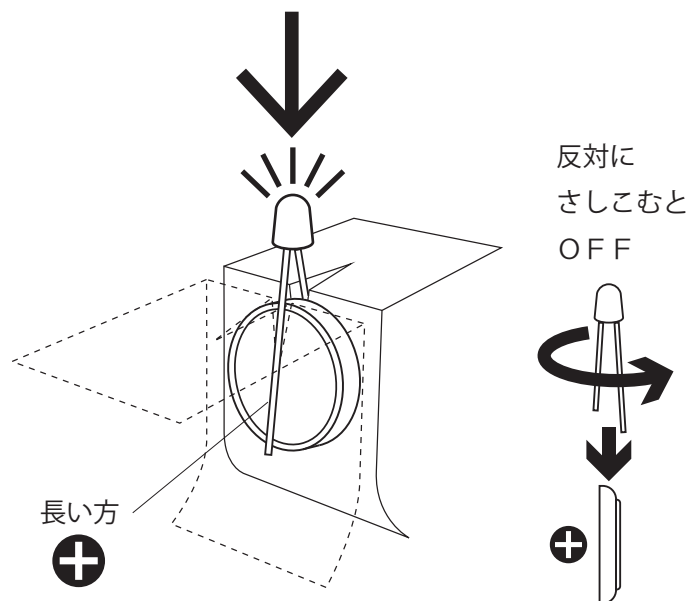
② 折りたたんで切り込みをつくる



③ 電池に2枚の紙を張り付ける



④ LEDをさしこむ



じゆうなデザインを楽しもう!

